

# Bedienungsanleitung s.QUAD X15 GVZ

## 1. Einleitung

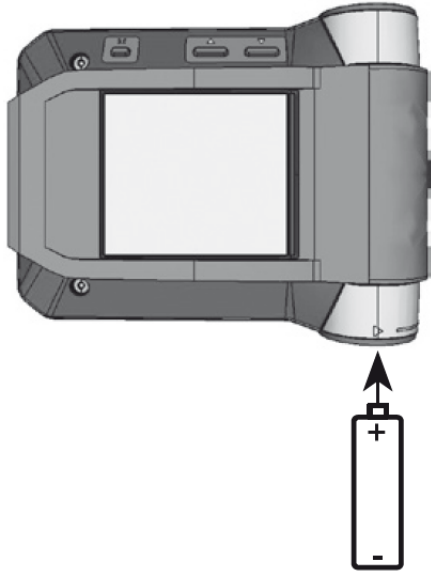
Diese Kurzbedienungsanleitung liefert Ihnen wichtige Hinweise, die es Ihnen erlauben, Ihr Gerät optimal zu nutzen. Halten Sie die Anleitung stets griffbereit.

Wir wünschen Ihnen mit dem s.QUAD erfolgreiche Einsätze.

## 2. Erste Schritte

### Stromquelle einsetzen

Der s.QUAD funktioniert wahlweise mit einem Akku oder einer Trockenbatterie. Ausgeliefert wurde das Gerät mit einem Akku. Setzen Sie die Stromquelle unter Berücksichtigung der Polarität in den s.QUAD ein. Nach dem Einsetzen schaltet sich der s.QUAD automatisch ein. Anschliessend ist das Gerät betriebsbereit. Weitergehende Informationen zur Stromversorgung finden Sie im Kapitel «Akku laden/Stromversorgung».



### Einschalten

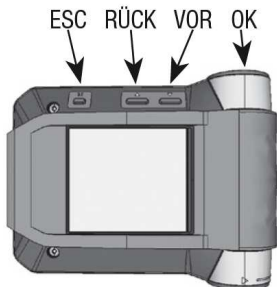
Um den s.QUAD manuell einzuschalten, müssen Sie eine der vier Tasten so lange gedrückt halten, bis das Startbild bzw. der Starttext im Display erscheint. Nach einigen Sekunden ist die Grundansicht sichtbar und der s.QUAD ist betriebsbereit.

## 3. Tastenfunktion und Navigation

Navigationstaste RÜCK(wärts)	Navigationstaste VOR(wärts)	Bestätigungstaste OK
- Im Menü rückwärts	- Im Menü vorwärts	- Meldungen lesen und quittieren
- Einstellungen ändern	- Einstellungen ändern	- Alarm bestätigen und quittieren
- Anzeige des Starttextes	- Anzeige des Sekundärmenüs durch langes Drücken	- Benutzermenü anzeigen
		- Menüauswahl bestätigen

### ESC-Taste

- Verlassen der aktuellen Menüebene  
- Durch langes Drücken gelangen Sie zur Grundansicht.



### Benutzermenü öffnen

Mit der Bestätigungstaste OK wechseln Sie von der Grundansicht ins Benutzermenü. Mit den Navigationstasten RÜCK und VOR navigieren Sie durch das Menü. Mit der OK-Taste bestätigen Sie die getroffene Auswahl oder den soeben geänderten Wert. Jeder Tastendruck aktiviert die Hintergrundbeleuchtung.

### Zurück zur Grundansicht

Drücken Sie die ESC-Taste, um zur nächsthöheren Menüebene zu gelangen. Wenn Sie die ESC-Taste während zwei Sekunden gedrückt halten, springen Sie aus jedem Untermenü in die Grundansicht zurück. Betätigen Sie während einer vorkonfigurierten Zeit keine Taste, kehrt der s.QUAD automatisch in die Grundansicht zurück.

### Startbild/Starttext

Wenn Sie in der Grundansicht die Navigationstaste RÜCK gedrückt halten, erscheint das Startbild bzw. der Starttext.

### Sekundärmenü

Wenn Sie beim Startbild die Navigationstaste VOR während zwei Sekunden gedrückt halten, erreichen Sie das Sekundärmenü. Im Sekundärmenü können selten benutzte Funktionen, zur Entlastung der Hauptauswahlmöglichkeiten, in eine zweite Menüebene gelegt werden. Beim Verlassen des Sekundärmenüs kehrt das Gerät automatisch zum Startbild zurück.

## 4. Display

### Statuszeile

Folgende Symbole können in der Statuszeile angezeigt werden:

Alarmierungsart		Alarmierung laut	
		Alarmierung leise	
		Alarmierung ansteigend	
		Alarmierung diskret	
		Alarmierung stumm	
Feldstärkeanzeige		Kein Empfang von Alarmmeldungen	
Akkustand		Anzeige	Akku voll, ¾, ½, ¼
		Blinken	Stromquelle leer
		Ladeanimation	Akku wird geladen
		Blinken	Falsche oder fehlerhafte Stromquelle

### Uhrzeit/Wecker

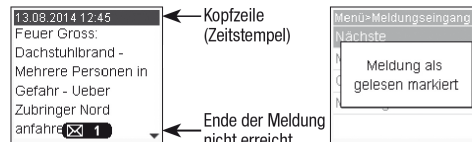
Diese Zeile zeigt die Uhrzeit an. Zudem ist ersichtlich, ob der Wecker aktiv ist.

Wecker		Weckerfunktion ist aktiv
--------	--	--------------------------

## 5. Alarme/Meldungen verarbeiten

### Neue Meldungen empfangen und lesen

Sobald Ihr s.QUAD eine Meldung empfängt, erfolgt die Alarmierung mit Ton, Vibration und Beleuchtung der OK-Taste. Wenn Sie die OK-Taste drücken, stoppen Sie die Alarmierung. Die Kopfzeile (Zeitstempel) zeigt das Meldungsdatum, die Meldungszeit sowie den Adressnamen. Wenn Sie jetzt die Navigationstaste RÜCK drücken, wird die Kopfzeile komplett angezeigt. Der nach unten zeigende Pfeil kündigt weiteren Text an.



Mit der OK-Taste oder der Navigationstaste VOR können Sie bis zum Ende der Meldung blättern. Sobald Sie ans Ende der Meldung gelangt sind, wird die Meldung als gelesen markiert.



### Meldungsablage

Die Meldungen werden im abgelegt. Die Meldungen sind chronologisch in einer Liste abgespeichert. Ungelesene werden in der Liste gekennzeichnet. In

der Grundansicht werden Sie ebenfalls auf ungelesene Meldungen aufmerksam gemacht.

### Ruferinnerung

Das Gerät ist mit Ruferinnerung konfiguriert, welche Sie nach 30 Sekunden erneut an noch nicht gelesene Meldungen erinnert. Sobald Sie alle Meldungen gelesen haben, wird die Ruferinnerung ausgeschaltet.

## 6. Hauptmenü

Beim ersten Knopfdruck der OK-Taste wechselt das Gerät von der Grundansicht ins Hauptmenü. Mit den Navigationstasten VOR und RÜCK können Sie zu den einzelnen Menüpunkten navigieren. Mit der OK-Taste öffnen Sie den ausgewählten Menüpunkt.

### Meldungseingang

Alarmierung  
Melodie  
Einstellungen

Meldungen verwalten oder lesen siehe Kapitel «Alarmierung»  
Wahl der Melodie  
Dieses Menü beinhaltet verschiedene Einstellungsmöglichkeiten für das Gerät (siehe Kapitel «Einstellungen»).

## 7. Alarmierung

Im Menü «Alarmierung» können Sie die folgenden Alarmierungsarten wählen:

<b>Laut</b>	Das Alarmmuster wird entsprechend der Programmierung abgespielt.
<b>Leise</b>	Das Alarmmuster wird leise abgespielt.

<b>Ansteigend</b>	Das Alarmmuster beginnt leise und wird danach laut.
<b>Diskret</b>	Die Alarmierung wird mit der Displaybeleuchtung und Vibration während zehn Sekunden angekündigt, danach wird das Alarmmuster einmal leise abgespielt.
<b>Stumm</b>	Die Alarmierung erfolgt mit der Displaybeleuchtung und Vibration während zehn Sekunden. Das Gerät ist absolut stumm; es sind auch keine Tastenklicks hörbar.

**Warnung:** Halten Sie das Gerät nicht in die Nähe Ihrer Ohren. Der laute Alarmton könnte Ihrem Gehör schaden!

## 8. Einstellungen

<b>Wecker</b>	Sie können die Weckzeit einstellen und den Wecker aktivieren oder deaktivieren.
<b>Meldungsschriftart</b>	Wählen Sie eine der verschiedenen Schriftarten für den Meldungstext aus.
<b>Feldstärkealarm</b>	Sie können die akustische Warnung des Feldstärkealarms ein- bzw. ausschalten.
<b>Ausschalten</b>	Sie können den Pager damit ausschalten.

## 9. Weckfunktion

### Wecker stellen



Mit den Navigationstasten VOR und RÜCK schalten Sie den Wecker ein oder aus. Mit den Navigationstasten VOR und RÜCK können Sie des Weckern die Weckzeit einstellen und mit der OK-Taste bestätigen. Die aktive Weckfunktion wird in der Grundansicht mit dem entsprechenden Symbol angezeigt.

## 10. Akku laden/Stromversorgung

Während des Ladevorgangs leuchtet die LED des Ladeegerätes orange. Ein vollständiger Ladevorgang benötigt zirka vier Stunden. Am Ende des Ladevorgangs ändert die Farbe der LED auf Grün. Auf dem Display des s.QUAD wird der Ladezustand angezeigt.

### Stromquelle

Sie können folgende Stromquellen der Baugrösse AA beziehungsweise LR6, AM3 oder Mignon verwenden:  
Alkaline: auslaufsichere Alkaline-Trockenbatterie  
Akku: aufladbarer Nickel-Metall-Hybrid-Akku  
Im Sekundärmenü kann eingestellt werden, wenn die Art der Stromquelle geändert wird.

### Wichtige Hinweise

Alkaline-Batterien dürfen nicht geladen werden. Es besteht Explosionsgefahr!  
Verwenden Sie aus Sicherheitsgründen nur Original-Ladegeräte aus dem Zubehörprogramm der Swissphone Wireless AG.  
Trockenbatterien und Akkus dürfen nicht ins Feuer geworfen werden. Es besteht Explosionsgefahr!

## 11. Diverses

### Sicherheitshinweise

Dieses Produkt darf nicht in explosionsgefährdeter Umgebung verwendet werden.  
Das Gerät darf nicht geöffnet werden.  
Bewahren Sie den Pager ausser Reichweite von Kindern auf.

### Haftungsausschluss

Die Swissphone Wireless AG und GVZ Gebäudeversicherung Kanton Zürich gewähren keine Haftung oder Garantie im Zusammenhang mit dem Inhalt des vorliegenden Dokuments.

### Hinweis

Die Marke SQuad der SwissQual AG, Zuchwil, steht für eine Software-Suite zur Sprachqualitätsanalyse: [www.swissqual.com](http://www.swissqual.com). Inhaltliche Änderungen in der Bedienungsanleitung für den s.QUAD sind vorbehalten.

### Hersteller

Swissphone Wireless AG  
Fälmsstrasse 21  
CH-8833 Samstagern

**Das Gerät entspricht den Bestimmungen der europäischen Richtlinie RED 2014/53/EU («Radio Equipment Directive»).**

Eine Kopie der Konformitätserklärung können Sie unter [info@swissphone.com](mailto:info@swissphone.com) anfordern.

Diese Bedienungsanleitung ist ein Auszug aus der Original-Bedienungsanleitung für den s.QUAD X15 der Firma Swissphone.